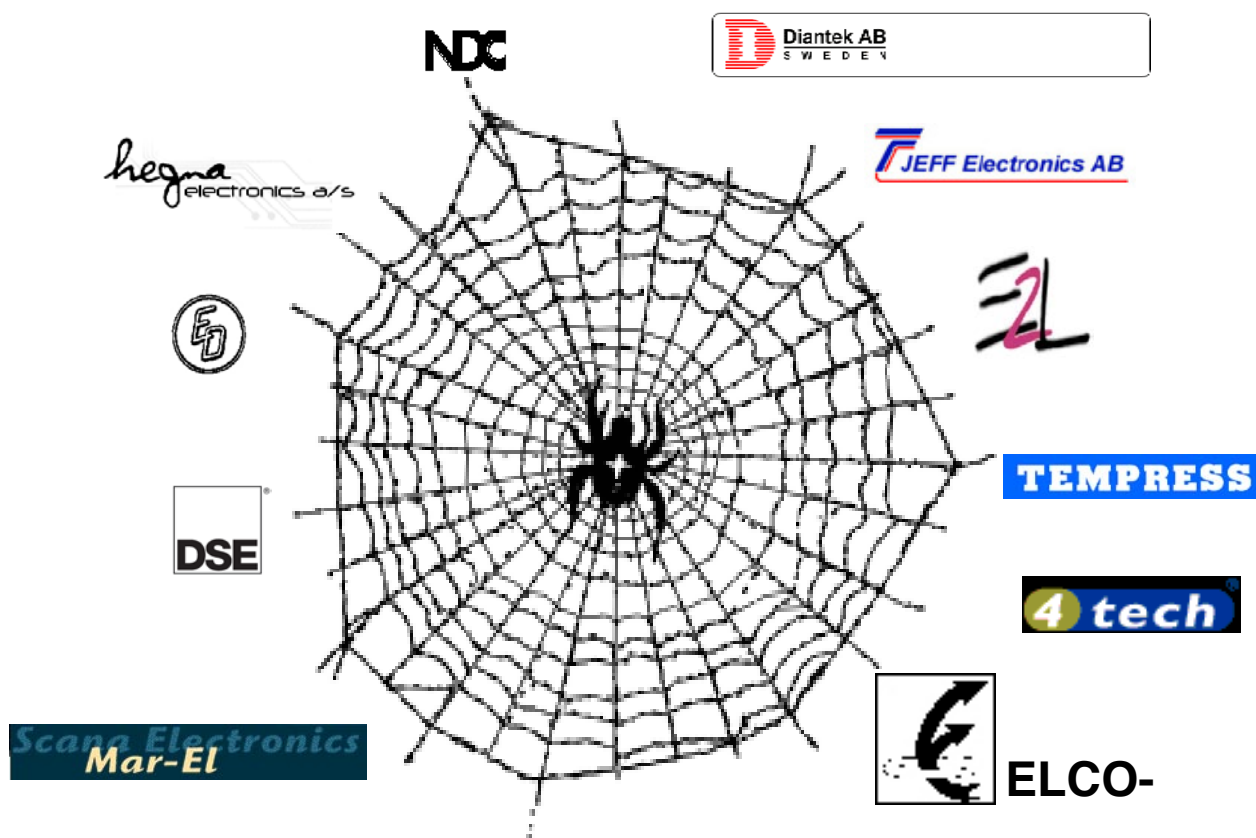


# KOMPONENTGUIDEN

från **IMSAB** för  
industri och sjöfart



## Reläbox med Parallellutgång SOL2.10R



# RELÄBOX MED PARALLELLUTGÅNG

fabrikat DIANTEK



## FUNKTION

Relä Box SOL2.10R, tillsammans med Master Panel SOL2.102 ger 10 potential fria kontakter för parallell indikering av larm signaler. Reläkontakterna sluter vid larm, efter inställd tidsfördröjning. Överföring av larmen till Master panelen sker via en buskabel. Alla funktioner programmeras i Master Panelen SOL2.102

## TEKNISKA DATA

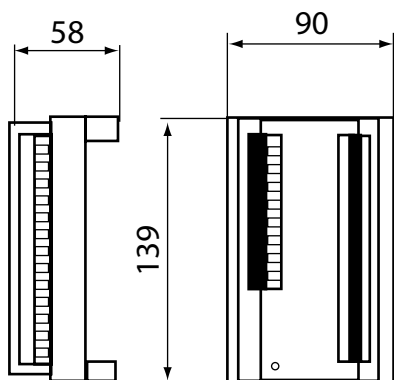
Matning: 24V AC/DC -10%/+20%, (12V DC på förfrågan)  
 Förbrukning: 10 VA  
 Reläutgång: Guldpläterade, slutande kontakt 5A 50V.  
 Mått: 139x90x58 mm  
 Temp.område: -20/+50° C.  
 Tätningsgrad: IP20.  
 Monteras på DIN-skena.  
 SOL panelerna är CE märkta

## BESTÄLLNINGSANVISNING

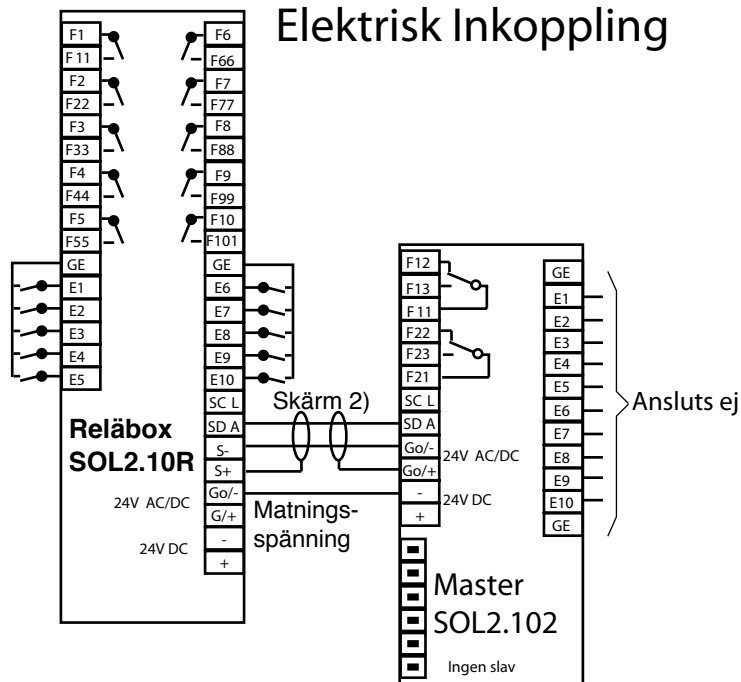
SOL2.10R Relä Box (endast för Master Panel)

- 10 galvaniskt fria kontakter för överföring av parallella larm
- Parallella Relä Box är endast för Master Panel
- Monteras på DIN-skena.

Reläbox SOL2.10R



## Elektrisk Inkoppling



2) OBS  
 Skärmad 2-ledarkabel bör användas mellan Reläbox och Masterpanel

