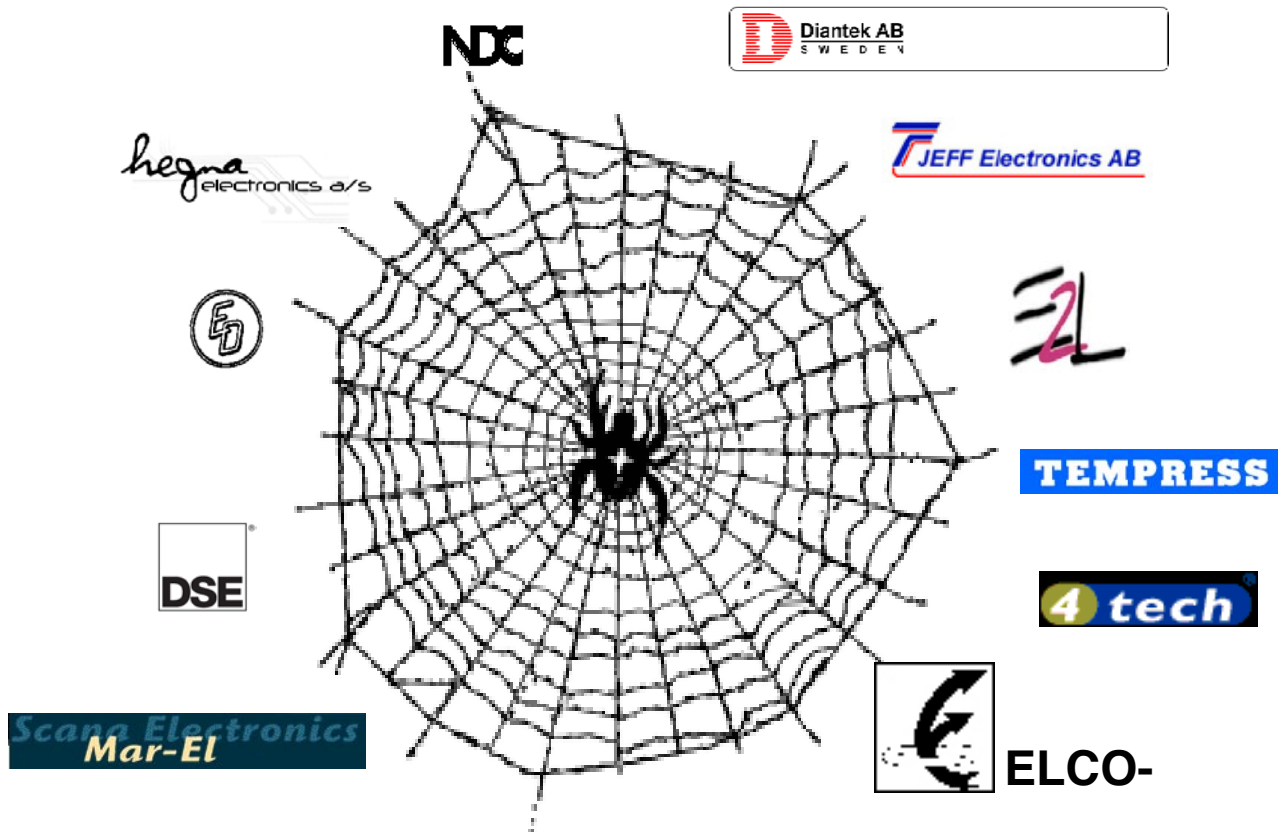


# KOMPONENTGUIDEN

## från IMSAB för industri och sjöfart



## Pt 100 givare P2209



# TEMPERARUR GIVARE

typ P2208

fabrikat Tempress



- Pt 1 00 acc. till DIN IEC 751 (DIN 43760)
- Utbyttbar insats
- Temperatur område -50 to +250°C (-58 -482°F)
- Mycket motståndskraftig mot korrosion vibration, slitage och fukt
- Anslutningar:
  - 3/4", 1 1/2" eller 2" hållare (Tri-hållare®) eller svets anslutning
- Givarens rördiameter Ø5
- Inbyggnadslängd min. 20 mm (0.79")
- Plugg in PG 9 kabelförskruvning (IP 67) PTFE kabel (IP 68)
  - DIN modell B-huvud med omvandlare (IP 64)
- Transmitter utsignal 4-20 mA

## FUNKTION

TEMPRESS temperatur givare typ P2209 är en standard givare i rostfritt stål med nedsänkingsrör för löd eller kontakt anslutning. Finns för 3/4", 1 1/2" och 2" anslutningar.

4 tråds Pt100 givare har en nogranhet i englighet med DIN IEC 751 klass B (1/1 DIN).

Den elektriska anslutningen för givaren med Pt100 signal har en vattentät stickkontakt (IP 67) vilken skruvas ovan på givaren eller med en 2 m vattentät teflon (PTFE) kabel.

Givaren finns även med en inbyggd omvandlare i DIN kopplingsdosan typ B hus, med en ut signal på 4-20 mA. Mätområdet kan förinställas på fabriken eller anpassas direkt på fältet med hjälp av en standard DOS PC interface.

Givaren är försedd med en utbyttbar insats, vilket är unikt för givare med Ø5 mm insticksrör. Denna egenskap gör det möjligt att foga samman givaren till exempel i ett rör och gör givaren ändå mycket lätt utbyttbar.

Serien användes inom alla typer av industri- och processanläggningar som behöver en hygienisk anslutning.

## TEKNISKA DATA

Temperatur givare: Typ P2209  
 Givar element: 4-tråds Pt100  
 Standard: DIN IEC 751 Klass B  
 Givarrör Material: W.Nr. 1.4571 (AISI 316Ti)  
 Diameter: Ø5 mm (.2")  
 Längd: L.... min. 20 mm (.79")  
 Anslutnings Material: W.Nr. 1.4571 (AISI 316Ti)  
 Förskruvning: 3/4", 1 1/2" or 2"  
 Svetsdiameter: Ø12 mm  
 Ytnoggrannhet: Standard: Ra <0,8 µm (<32µ")  
 Option: Ra <0.5 µm (<20µ")  
 Hals Material: AISI 316  
 Dimensioner: Ø12 mm (.47") x 35 mm (1,38")  
 P2209 Anslutning typ: IEC 947-5-2, 4-tråd  
 (Pt 100 utsignal) PG 9, IP 67  
 Kabel typ: 2 m 4-tråd PTFE isolation IP 68  
 Mätområde: -50 to +250°C (-58 to +482°F)  
 Omgivningstemp.: -25 to +90°C (-13 to +194°F)  
 P2209 Huvud typ: DIN modell B  
 (4-20mA utsignal)  
 Kabel packning: PG 16  
 Material: Grå emaljerad aluminium  
 Kapsling: IP 65  
 Program. mätområde: -50 to +250°C (-58 to 482°F)  
 Omgivningstemp.: -40 to +85°C (-13 to +185°F)  
 Ut signal /Matning: 4-20 mA — 8-35 VDC  
 Belastning: ≤700 Ω @ 24VDC matning  
 Linearitet: ≤0,1%/FS.  
 Temperatur drift: ≤0,01%/°C

## BESTÄLLNINGSANVISNING

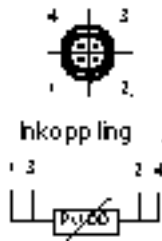
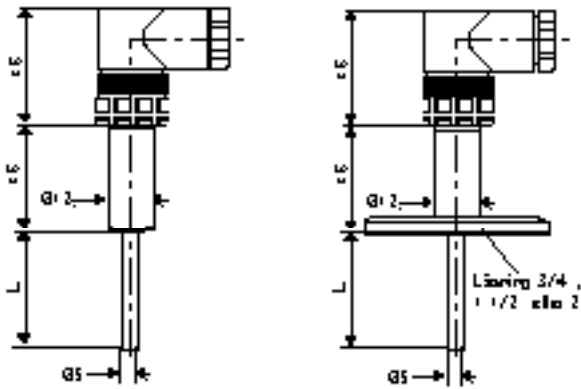
P2209 Anslutning  
 Inbyggnadslängd, L...  
 Elektrisk anslutning  
 Temp. område (för P2209 endast med transmitter)  
 Ytnoggrannhet, Option

Exempel: P2209, 2" Tri-förskruvning, L50 mm, B-huvud, 0-100°C, Ra 0.5 µm

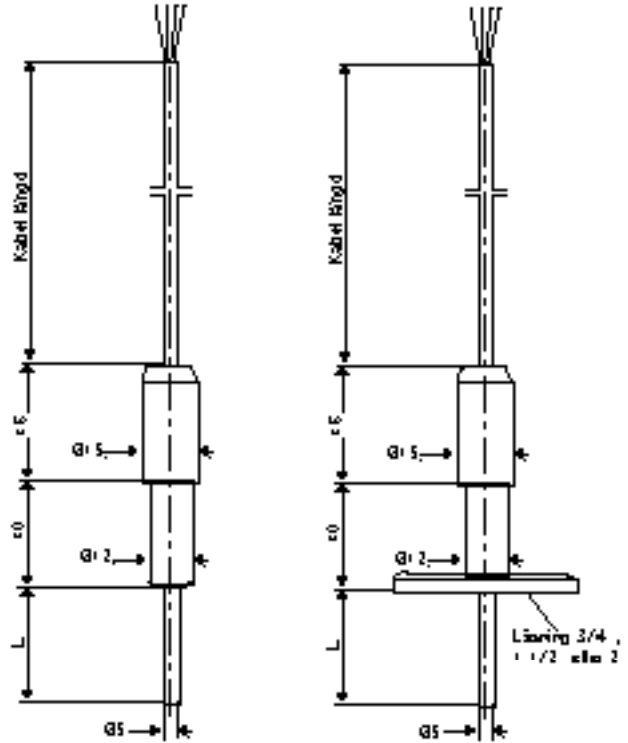


Dimensioner

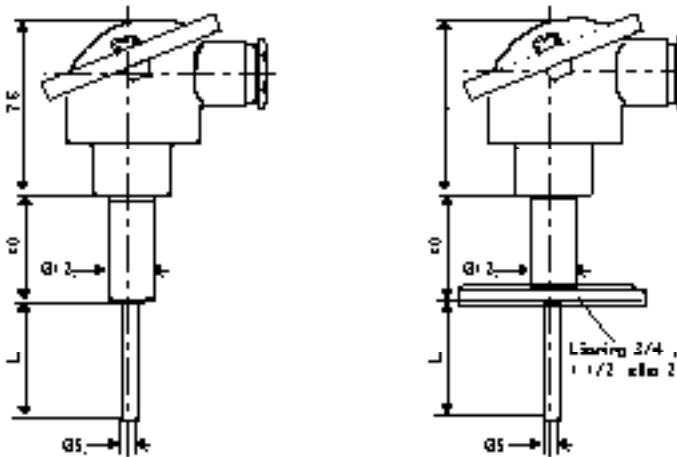
P2209 med EC 947-5-2 kontakt



P2209 med PTFE kabel



P2209 med inbyggd transmitter



Inkopp ling

