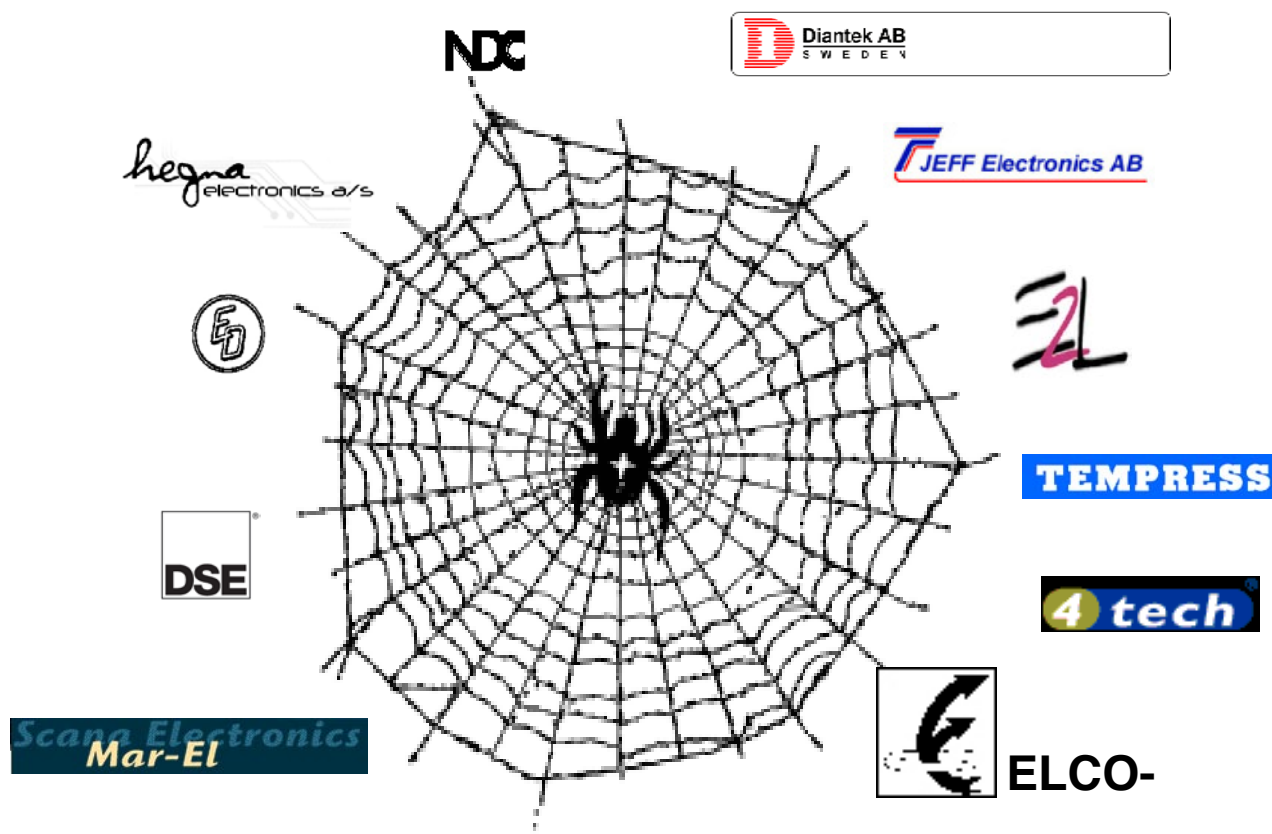


KOMPONENTGUIDEN

från IMSAB för industri och sjöfart



Pt 100 givare P2208



TEMPERARUR GIVARE

typ P2208

fabrikat Tempress



- Pt100 acc. till DIN IEC 751 (DIN43760)
- Utbytbar insats
- Temperatur område -50 till + 180°C
- Mycket motståndskraftig mot korrosion vibration, slitage och fukt
- Nedsänkt rörs diameter Ø8 mm
- Inbyggnadslängd min. 40 mm
- Anslutning G1/4B eller G1/2B
- Plugg in PG 9 kabelförskruvning (IP 67)

FUNKTION

TEMPRESS temperatur givare typ P2208 är en standard givare, i rost- och syrefaststålrör och med G1/4B eller G1/2B anslutning. Den elektriska anslutningen är vattentät (IP67), vilken skruvas fast på givaren med en PG 9 förskruvning.

Givaren levereras med en utbytbar insats, vilket väsentligt underlättar ett eventuellt framtida utbyte av givaren.

Pt100 givaren har en precision enligt DIN IEC 751 klass B (1/1 DIN).

Serien kan användas överallt i industri- och process- anläggningar, där det är behov av temperatur mätningar.

TEKNISKA DATA

| | | |
|---------------------------------------|--------------------------------|----------------|
| Temperatur givare med utbytbar insats | P2208 | |
| Givar element | 4-tråds Pt100 | |
| Noggrannhet | DIN IEC 751 Klass B | |
| Immersion material | W.Nr. 1.4571 (AISI 316) | |
| Rör diameter | Ø8 mm | |
| Rör längd | L.... min. 40 mm | |
| Anslutnings material | W.Nr. 1.4571 (AISI 316) | |
| gänga | G 1/4B eller G 1/2B | |
| gänglängd | 15 mm | |
| nyckelvidd | NV 19, eller NV 27 | |
| Axel material | Förnicklad-mässing | diameter Ø12mm |
| längd | 35 mm | |
| Insatsmaterial | Siliconkabel /mässing | kontaktdosa |
| IEC 947-5-2, 4-tråds ledare | | |
| Kontakt typ | IEC 947-5-2, 4-tråds ledare | |
| kabel packning | PG 9 | |
| Mediatemperatur | -50 to +180°C (-58 to + 356°F) | |
| Omgivningstemperatur | -25 to +90°C (-13 to + 194°F) | |
| Tätningssklass | IP 67 | |

BESTÄLLNINGSANVISNING

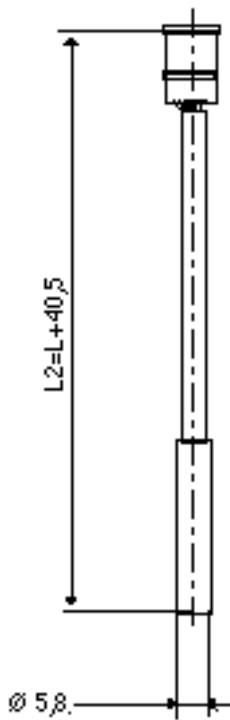
Temperatur givare, typ P2208. gänga = G1/4B eller G1/2B, L= xxx mm

Exp. P2208, G1/2B, L100

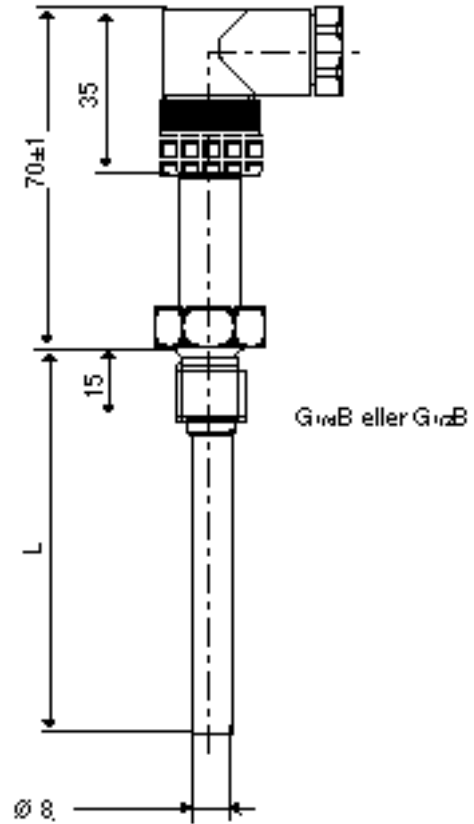
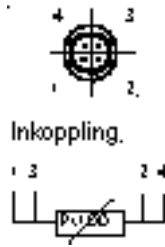
Utbytbar insats typ P2208, L2=L+40,5 mm

Exp. P2208 insats, L2=140,5





Utbyttbar insats för P2208



P2208 temperatur givare

