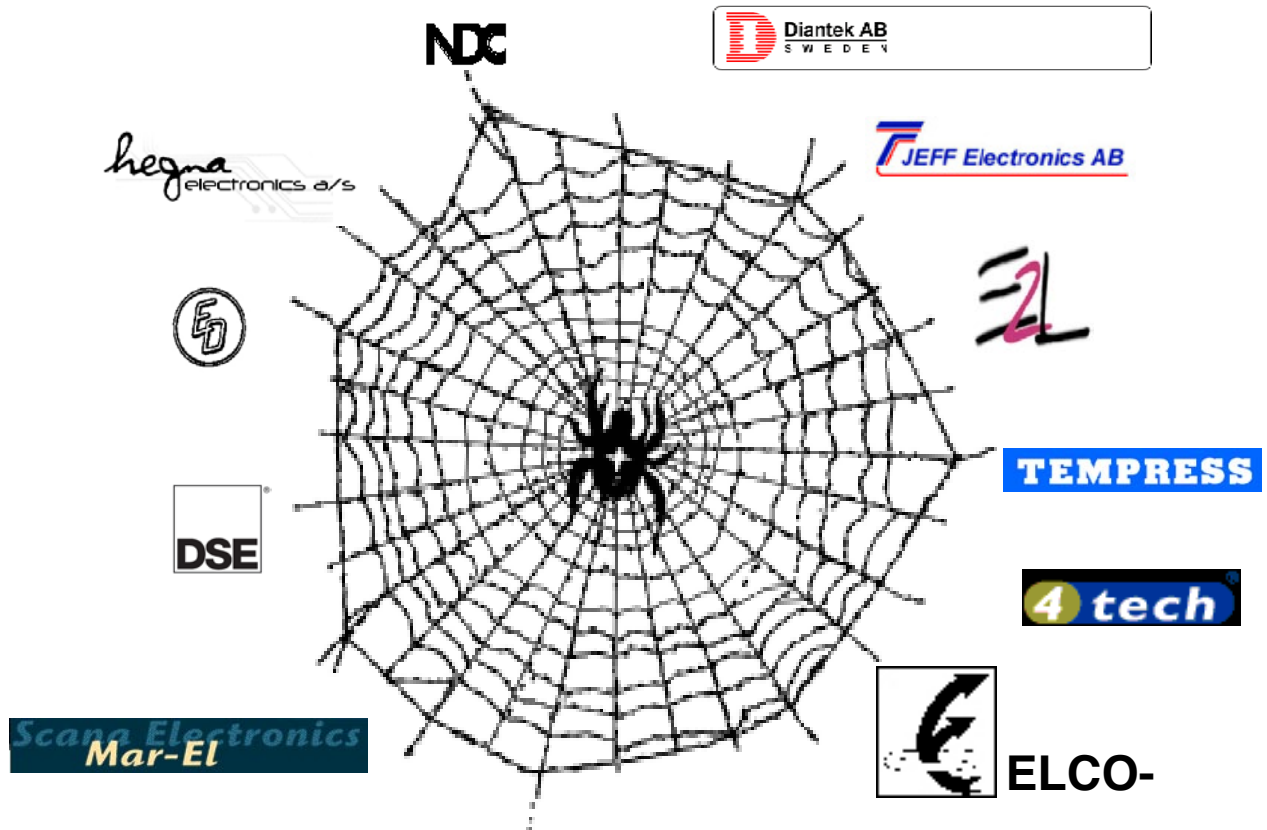


KOMPONENTGUIDEN

från IMSAB för industri och sjöfart

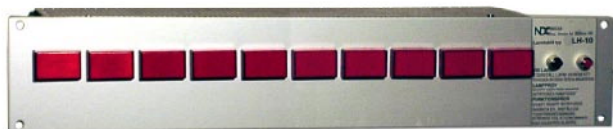


Driftlarmstablå LH 10 110VDC



LARMPANEL LH 10 110V DC

För industri och eldistribution.



- 10 valfria felkontaktingångar (No/Nc)
- 2 st larmgrupper (A-B larm)
- blink och minne
- varje larmgrupp har sin tidsfördröjning
- NDC:s unika summalarmskontroll
- nollspänningskontroll
- 19" -utförande, två modulhöjder enligt

SEN R 430117

- CE-godkänd enligt EN 50 082-2
- E 64 426 00

FUNKTION

LH-10 är en okapslad, komplett 10-punkters larmpanel i 19"-standard enligt SEN R 430117. Panelen levereras för slutande felkontakter, men kan lätt omprogrammeras för brytande felkontakt på valfri larmpunkt. Larmen kan prioriteras i två grupper, där varje grupp har sin summalarutgång och inställbar tidsfördröjning. Felkontakten sluter/bryter och får motsvarande lampa att blinka. Minnen och utgångskontakter aktiveras när den förinställda, gruppvisa tidsfördröjningen löpt ut.

Med återställningsknappen kvitteras felsignalen och det blinkande skenet övergår till fast. Grupprelät återgår samtidigt. Ytterligare felsignaler blockeras ej av tidigare signaler. När felet har åtgärdats och givarkontakten har återtagit sitt normalläge, slocknar larmindikatorn. Skulle felet återgå av sig själv och kontakten således återgått innan kvittering har skett, kommer panelen ihåg felet. Det blinkande ljuset och utgångskontakten är aktiverade tills dess kvittering har skett. LH-10 är således utrustad med minnesfunktion och alltid beredd på nytt larm.

Funktionsprov görs genom tryck på den svarta knappen som simulerar fel på larmpunkterna i systemet.

Lampprov görs genom tryck på den svarta + röda knappen samtidigt.

SÄKERHET

LH-10 är konstruerad för att motstå kraftiga mekaniska och elektriska påkänningar, med speciellt skydd mot polaritetsväxlingar och oavsiktligt inkopplade spänningar.

Den har också inbyggd nollspänningskontroll, vilket innebär att utgångsreläet för varje larmgrupp normalt är draget (viloströmskopplat). Vid larmtillstånd faller reläet och ger signal t ex via ett horn. Vid spänningsbortfall inträffar samma sak.

CE-testad och godkänd enligt: EN 50 082-2; IEC 801-2:1991; ENV 50 140; ENV 50 141; IEC 801-4

INSTALLATION

LH-10 är avsedd för infällt montage i paneler, väggar och motsvarande. Den finns endast i master-version. Önskas fler än 10 larmpunkter i anläggningen, kompletteras denna med fördel med ytterligare en LH-10.

Anslutningen till panelen görs genom en lätt åtkomlig jackbar skruvplint (typ propp och jack). Denna anslutningsmetod innebär, att ingen kabel behöver lossas efter installationstillfället. På någon minut kan man lätt skilja kabel och panel åt. Med en lättåtkomlig väljare på panelens kretskort kopplas varje larmpunkt till önskad summalarutgång (A- eller B-larm). På de larmpunkter som har öppnade felkontakter klipper man en speciell trådförbindning.

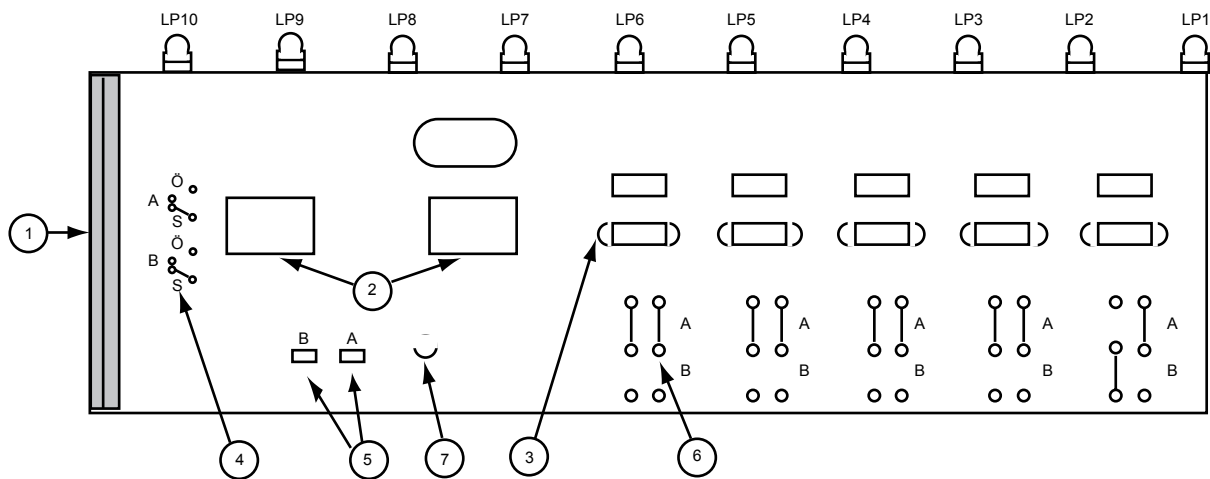
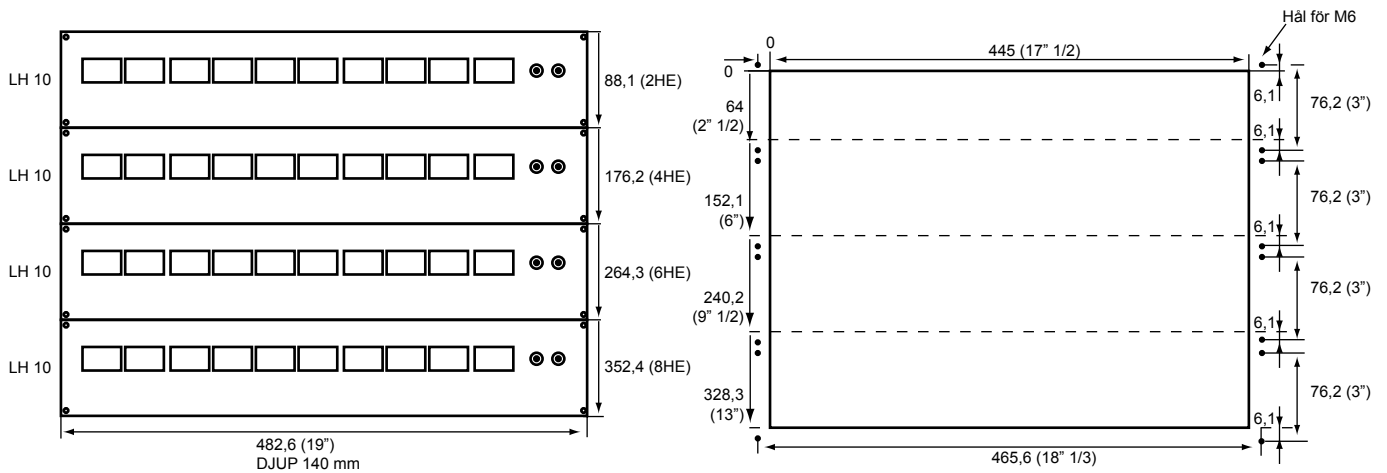
TEKNISKA DATA

Matning: 110V DC \pm 20%; 0,02 - 0,25A
 Utgångar: 2 st potentialfriavväxlande kontakter (A-B larm) max 100V 4A res. last. Väljaranordning på varje larmpunkt (Pat. ATAB S-336545).
 Tidsfördröjning: Gruppvis ställbar tid 0,5-20 sek/grupp.
 Front: Naturfärgad eloxerad aluminium
 Mått: 88x482x140 mm (hxbxd)
 Håltagning: 64x445 mm
 Text: Inläggsskytt 24x32 mm eller gravyr i kalott.
 Indikator: Lampor Ba9s 130V 20mA
 Max yttre ledningsmotstånd: 5000 ohm.

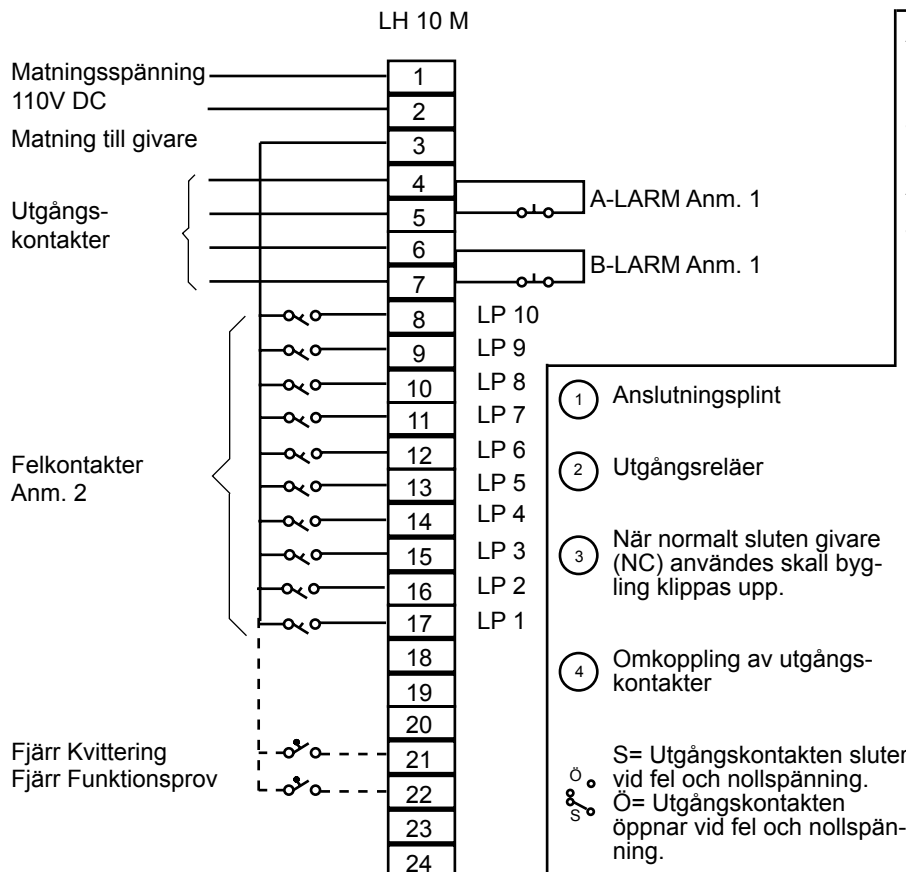
BESTÄLLNINGSANVISNING

12032 LH 10 E 64 426 00
 Extra tillbehör:
 1022 Reläkort till t ex. dator inkl. 10 st parallella potentialfria kontakter.





INKOPPLING



Anm. 1

Kontakterna är ritade i spänningslöst läge (= larmläge) slutande funktion. Kontakterna kan omprogrammeras till öppnande funktion fig 4.

Anm. 2

Larmpanelen levereras för slutande felkontakter och kan omprogrammeras till öppnande läge.

