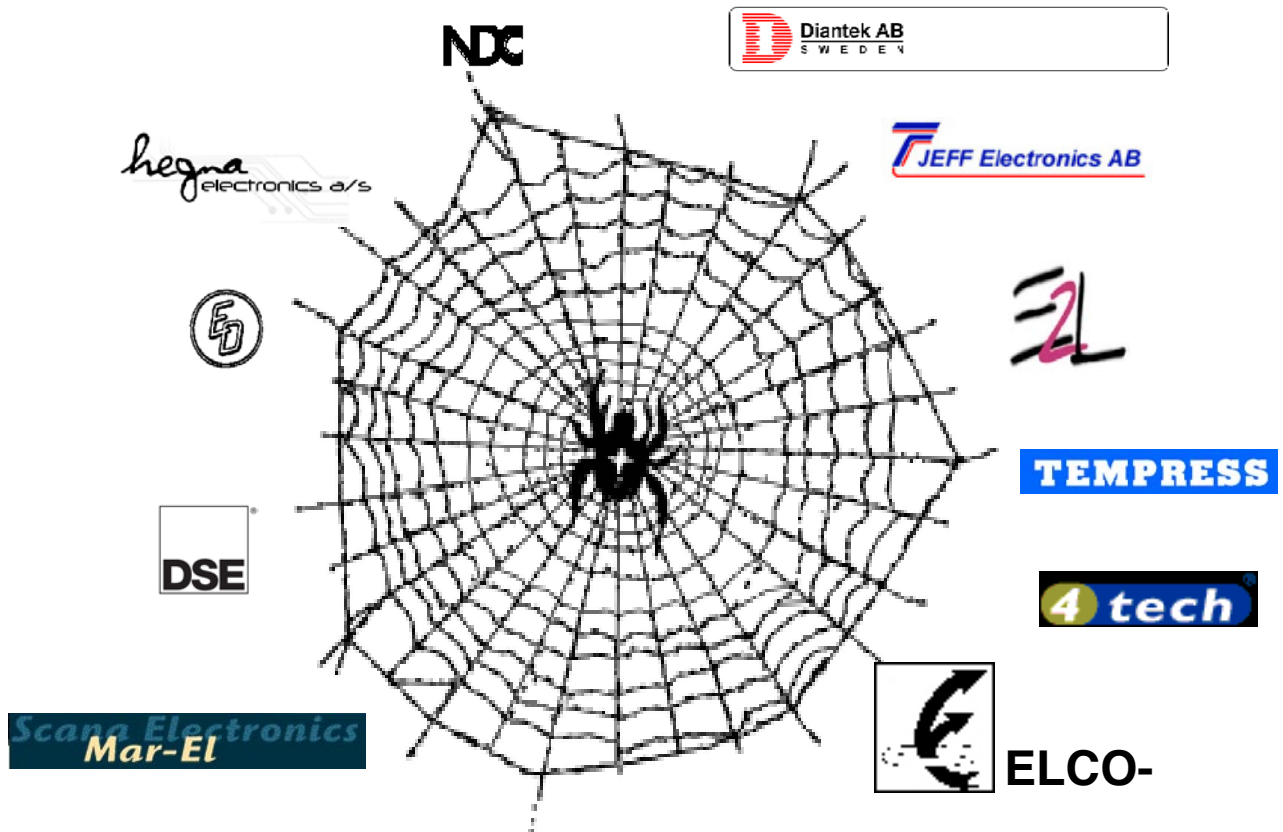


KOMPONENTGUIDEN

från IMSAB för industri och sjöfart



Pt 100 givare P2208



TEMPERARUR GIVARE

typ P2208

fabrikat Tempress



- Pt100 acc. till DIN IEC 751 (DIN43760)
- Utbytbar insats
- Temperatur område -50 till + 180°C
- Mycket motståndskraftig mot korrosion vibration, slitage och fukt
- Nedsänkt rörs diameter Ø8 mm
- Inbyggnadslängd min. 40 mm
- Anslutning G1/4B eller G1/2B
- Plugg in PG 9 kabelförskruvning (IP 67)

FUNKTION

TEMPRESS temperatur givare typ P2208 är en standard givare, i rost- och syrefaststål och med G1/4B eller G1/2B anslutning. Den elektriska anslutningen är vattentät (IP67), vilken skruvas fast på givaren med en PG 9 förskruvning.

Givaren levereras med en utbytbar insats, vilket väsentligt underlättar ett eventuellt framtida utbyte av givaren.

Pt100 givaren har en precision enligt DIN IEC 751 klass B (1/1 DIN).

Serien kan användas överallt i industri- och process- anläggningar, där det är behov av temperatur mätningar.

TEKNISKA DATA

Temperatur givare med utbytbar insats	P2208	
Givar element	4-tråds Pt100	
Noggrannhet	DIN IEC 751 Klass B	
Immersion material	W.Nr. 1.4571 (AISI 316)	
Rör diameter	Ø8 mm	
Rör längd	L.... min. 40 mm	
Anslutnings material	W.Nr. 1.4571 (AISI 316)	
gänga	G 1/4B eller G 1/2B	
gänglängd	15 mm	
nyckelvidd	NV 19, eller NV 27	
Axel material	Förnicklad-mässing	diameter Ø12mm
längd	35 mm	
Insatsmaterial	Siliconkabel /mässing	kontaktdosa
IEC 947-5-2, 4-tråds ledare		
Kontakt typ	IEC 947-5-2, 4-tråds ledare	
kabel packning	PG 9	
Mediatemperatur	-50 to +180°C (-58 to + 356°F)	
Omgivningstemperatur	-25 to +90°C (-13 to + 194°F)	
Tätningssklass	IP 67	

BESTÄLLNINGSANVISNING

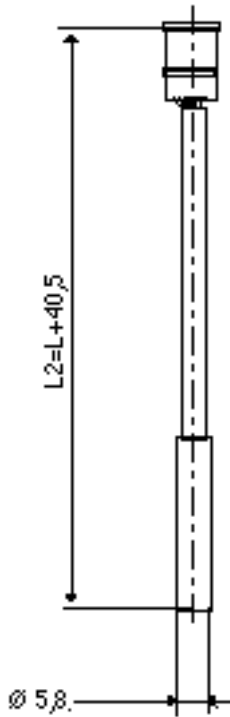
Temperatur givare, typ P2208. gänga = G1/4B eller G1/2B, L= xxx mm

Exp. P2208, G1/2B, L100

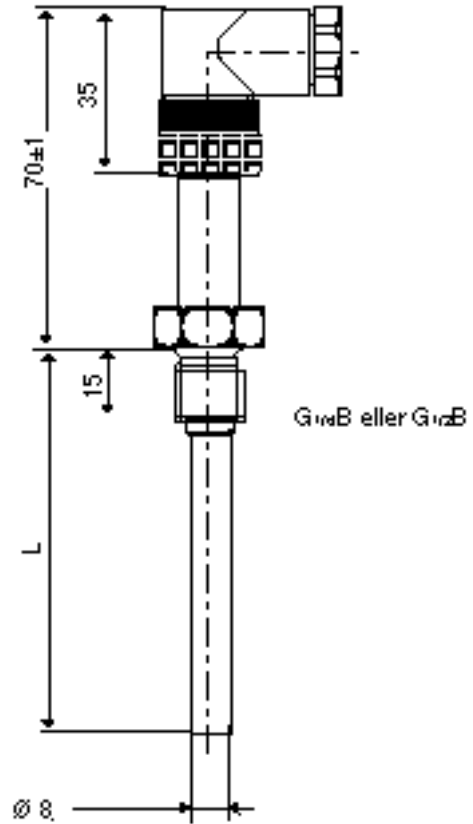
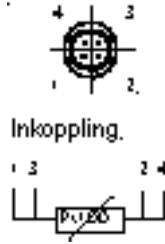
Utbytbar insats typ P2208, L2=L+40,5 mm

Exp. P2208 insats, L2=140,5





Utbyttbar insats för P2208



P2208 temperatur givare

